

MONUMENTS

Новый бренд оборудования для саун

тип IRON I

ЭЛЕКТРИЧЕСКАЯ ПЕЧЬ ДЛЯ ЧАСТНЫХ САУН НАСТЕННАЯ МОДЕЛЬ



6,0 кВт

7,5 кВт

9,0 кВт

ТЕХНИЧЕСКИЕ ХАРАКТЕРИСТИКИ:

Напряжение:	400 V AC 3N 50Hz
Потребляемая мощность:	6,0 / 7,5 / 9,0 кВт в зависимости от модели
Высота:	64 см (*86 см с расстоянием до пола 22 см)
Ширина:	44 см
Глубина:	33 см
Вес:	13 кг, без камней и упаковки
Загрузка:	до 15 кг (камни не входят в комплект поставки)
Количество нагревательных ТЭНов:	3 шт.
Нагревательный прибор для использования в частных саунах.	

*высота монтажа

ОСОБЕННОСТИ

Наружная оболочка:	Листовая сталь с порошковым покрытием черного цвета
Внутренняя оболочка:	Нержавеющая сталь
Покрытие:	Полированное из нержавеющей стали
Корзина для камней:	Нержавеющая сталь
Электрическая соединительная коробка:	Оцинкованный стальной лист под нагреватель- ными элементами
Монтаж:	Настенная модель

Электрическая печь для компактных саун.
Для финской (сухой) сауны.
Современный, классический дизайн.

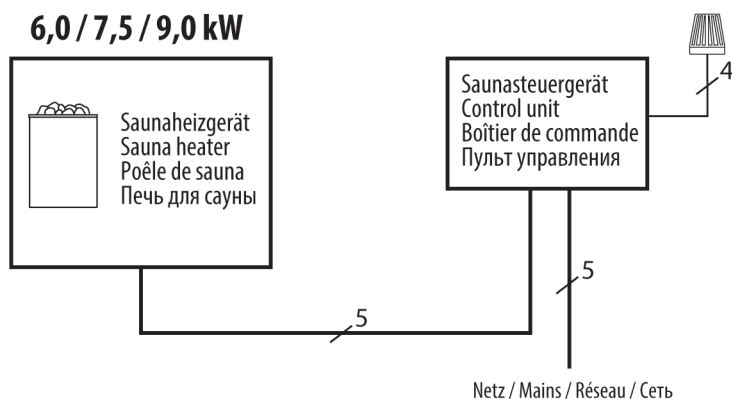


Monuments Production
GmbH, Germany

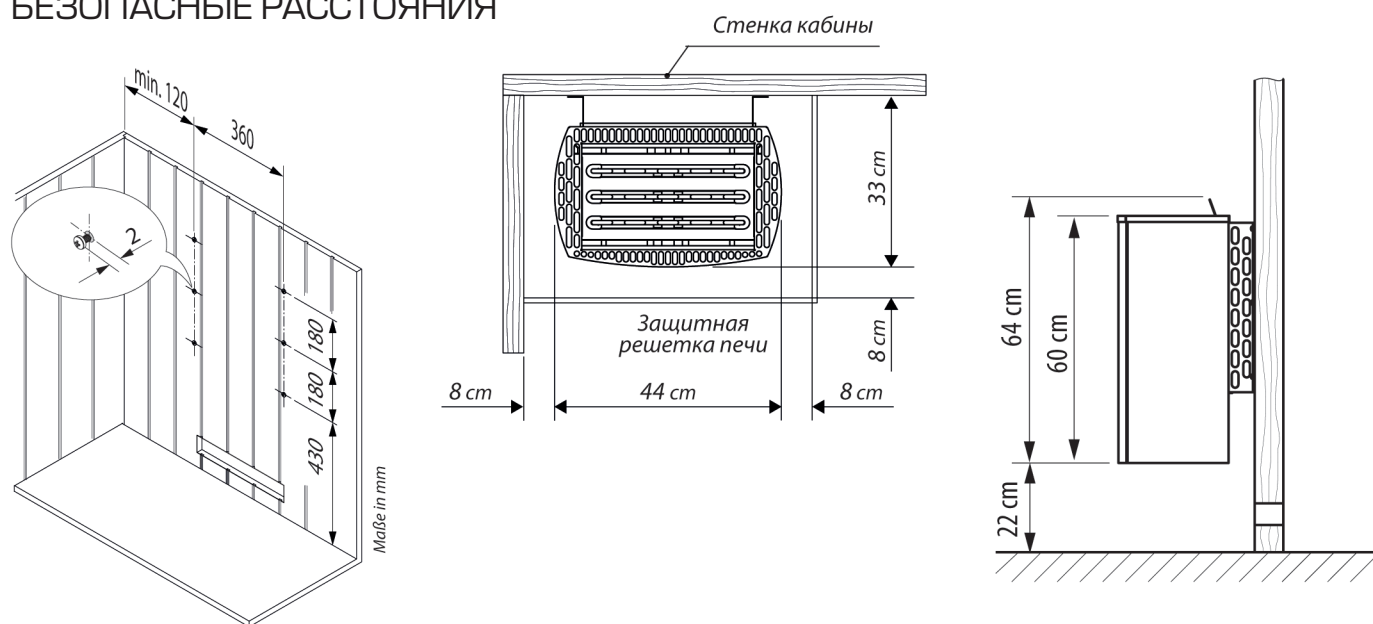


DEVELOPED & TESTED IN GERMANY

ПРИМЕР ПОДКЛЮЧЕНИЯ



БЕЗОПАСНЫЕ РАССТОЯНИЯ



ТЕХНИЧЕСКИЕ ХАРАКТЕРИСТИКИ

Мощность печи согласно DIN	Установочные размеры в см.	Для объема кабины	Минимальный размер вентиляционных отверстий	Вес без камней и упаковки	Камни для наполнения (не входят в комплект поставки)	Электроподключение	Защита блока управления в А	Присоединение блока управления к сети	Присоединение блока управления к сети
6,0 кВт	64 / 44 / 33	6–8 м³	35 x 4 см	13 кг	15 кг	400 V 3N AC 50 Hz	3 x 16	5 x 2,5	5 x 1,5
7,5 кВт		8–12 м³	35 x 5 см						
9,0 кВт		9–14 м³	35 x 6 см						

Все данные по сечению проводки – минимальные сечения для медной проводки в мм².

Ток утечки: макс. 0,75 мА на кВт отопительной мощности.

Использовать с блоками управления, отвечающими требованиям Директивы по низковольтному оборудованию 2014/35/ЕС, а также требованиям стандартов DIN EN 60335-1, DIN EN 60335-2-53, DIN EN 62233, DIN EN 62233 ред. 1, обеспечивающими регулировку температуры в сауне в диапазоне до макс. 115 °С и использующими систему датчиков с предохранительным ограничителем температуры, установленным на макс. 142 °С.